

RUS

ПАСПОРТ ИЗДЕЛИЯ

Душевые ограждения для ванной комнаты SLI6BS0i23 и SLI6GS0i23

Уважаемый покупатель! Благодарим Вас за выбор продукции торговой марки IDDIS®. Наша продукция изготавливается из высококачественных материалов и прослужит Вам не менее 10 лет при соблюдении правил установки и эксплуатации изделия. Продукция торговой марки IDDIS® проходит тщательный контроль на всех этапах производства и имеет все необходимые сертификаты.

ОПИСАНИЕ ИЗДЕЛИЯ

Душевое ограждение для ванной комнаты коллекции Slide — 880-900x880-900x1950 мм, регулируемый размер, позволяющий сгладить неровность стен (до 20 мм), универсальная установка двери (правая или левая сторона). Алюминиевый профиль, петли из сплава металлов, ручка из нержавеющей стали, прозрачное закаленное стекло 6 мм.

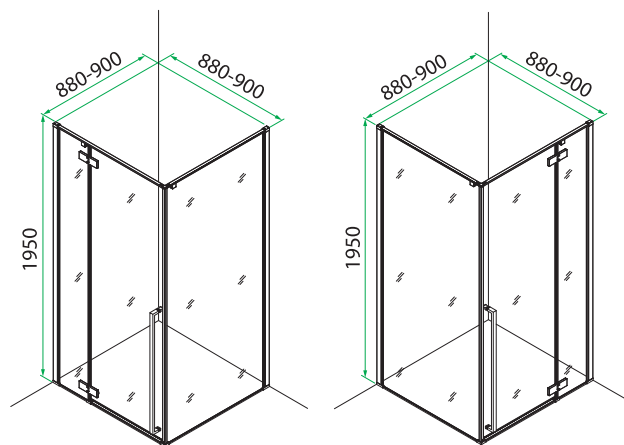


Рис. 1/1-сур.

БҰЙЫМНЫҢ ПАСПОРТЫ

KZ

Жуынатын бөлмелерге арналған SLI6BS0i23 және SLI6GS0i23 душ қоршаулары

Құрметті сатып алушы! Сізге IDDIS® сауда маркасының өнімін таңдағаныңыз үшін алғыс білдіреміз. Біздің өнім жоғары сапалы материалдардан әзірленеді және бұйымды орнату және пайдалану қағидаларын сақтаған кезде Сізге кем дегенде 10 жыл қызмет етеді. IDDIS® сауда маркасының өнімі өндірістің барлық кезеңінде мұқият бақылаудан өтеді және барлық қажетті сертификаттары бар.

БҰЙЫМНЫҢ СИПАТТАМАСЫ

Slide топтамасының жуынатын бөлмеге арналған душ қоршауы — 880-900x880-900x1950 мм, қабырғалардың тегіссіздігін тегістеуге (20 мм дейін) мүмкіндік беретін, реттелетін мөлшер, есіктің (оң немесе сол жақ) әмбебап орнатылуы. Алюминий пішін, металдар қоспасынан топсалар, тұтқасы тоттанбайтын болаттан, мөлдір шындалған шыны 6 мм.

ТРАНСПОРТИРОВКА И ХРАНЕНИЕ

Душевые ограждения следует перевозить любым видом транспорта с предохранением их от попадания атмосферных осадков и механических повреждений в транспортных средствах согласно правилам перевозки грузов.

Душевые ограждения необходимо хранить в сухих закрытых помещениях при температуре от -10 до +20°C и относительной влажности не более 90%.

ИНСТРУКЦИЯ ПО УСТАНОВКЕ

Для правильной и качественной установки настоятельно рекомендуем воспользоваться услугами квалифицированных специалистов. Квалифицированными специалистами являются сотрудники организаций и индивидуальные предприниматели, одним из основных видов деятельности которых является оказание услуг по установке, наладке и подключению санитарно-технических изделий к системе водоснабжения и водоотведения.

ПОДГОТОВКА К СБОРКЕ

- Необходимые инструменты:** санитарный силиконовый герметик, рулетка, уровень, киянка, карандаш, сверло, набор шестигранников, ножницы, электрическая ручная дрель, отвертка (рис. 2).



Рис. 2/2-сур.

- Проверка комплектности.** Пожалуйста, перед тем, как приступить к сборке и установке изделия, внимательно изучите настоящую инструкцию. Проверьте наличие входящих в комплект деталей, а также убедитесь в том, что детали не имеют повреждений.

ТАСЫМАЛДАУ ЖӘНЕ САҚТАУ

Душ қоршауларын жүктерді тасымалдау қағидаларына сәйкес көлік құралдарында атмосфералық шөгінділердің түсуінен және механикалық зақымдаулардан қорғай отырып, кез келген көлік түрімен тасымалдау қажет.

Душ қоршауларын -10-нан +20°C дейінгі температура және 90% аспайтын салыстырмалы ылғалдылық кезінде құрғақ жабық жайларда сақтау қажет.

ОРНАТУ БОЙЫНША НҰСҚАУЛЫҚ

Дұрыс және сапалы орнату үшін білікті мамандардың қызметтерін пайдалануды өтініп сұраймыз. Білікті мамандар қызметінің негізгі түрлерінің бірі санитарлық-техникалық бұйымдарды орнату, жөндеу және сумен жабдықтау және су тарту жүйесіне қосу болып табылатын ұйымның қызметкерлері және жеке кәсіпкерлер болып табылады.

ҚҰРАСТЫРУҒА ДАЙЫНДЫҚ

- Қажетті құралдар:** санитарлық силиконды қымтақ, өлшеуіш, деңгей, ағаш балға, қарындаш, бұрғы, алты қырлы кілттер жинағы, қайшы, электрлік қол дрелі, бұрауыш (2-сурет).

- Жиынтықтылықты тексеру.** Бұйымды құрастыру мен орнатуға кірісер алдында, осы нұсқаулықты мұқият оқуды өтінеміз. Жинаққа кіретін бөлшектердің болуын тексеріңіз, сондай-ақ бөлшектерде зақымдаулардың болмауына көз жеткізіңіз.

№1	Пристенный профиль/Қабырғалық пішін	2 шт./2 д.	
№2	Дюбель/Дюбель	8 шт./8 д.	
№3	Шуруп 4.2x32 мм/Бұрамашеге 4.2x32 мм	6 шт./6 д.	
№4	Закаленное стекло 1930x240 мм/Шыңдалған шыны 1930x240 мм	1 шт./1 д.	
№5	Уплотнитель EVA/EVA нығыздағышы	2 шт./2 д.	
№6	Дверные петли/Есіктің топсалары	2 шт./2 д.	
№7	Закаленное стекло 1910x615 мм/Шыңдалған шыны 1910x615 мм	1 шт./1 д.	
№8	Закаленное стекло 1930x860 мм/Шыңдалған шыны 1930x860 мм	1 шт./1 д.	
№9	Заглушка пристенного профиля верхняя (правая и левая)/Жоғарғы (оң және сол) қабырға пішінінің бітеуіші	2 шт./2 д.	
№10	Шурупы 3.9x32 мм/Бұрамашегелер 3.9x32 мм	2 шт./2 д.	
№11	Верхний профиль с держателем для стекла (фасадная сторона)/Шыныға арналған ұстағышы бар жоғарғы пішін (қасбеттік жақ)	1 шт./1 д.	
№12	Угловой коннектор верхнего профиля/Жоғарғы пішіннің бұрыштық коннекторы	1 шт./1 д.	

№13	Верхний профиль с держателем для стекла (боковая сторона)/Шыныға арналған ұстағышы бар жоғарғы пішін (бүйір жақ)	1 шт./1 д.	
№14	Накладка профиля нижняя правая и левая/Пішіннің қаптамасы төменгі оң және сол	2 шт./2 д.	
№15	Напольный профиль (фасадная сторона)/Едендік пішін (қасбеттік жақ)	1 шт./1 д.	
№16	Напольный держатель стекла (при установке справа, при установке слева)/Шыныны едендік ұстағыш (оң жақтан орнатқан кезде, сол жақтан орнатқан кезде)	2 шт./2 д.	
№17	Магнитный уплотнитель PVC/PVC магнитті нығыздағышы	2 шт./2 д.	
№18	Нижний уплотнитель двери PVC/PVC есіктің төменгі нығыздағышы	1 шт./1 д.	
№19	Угловой коннектор нижнего профиля (при установке справа, при установке слева)/Төменгі пішіннің бұрыштық коннекторы (оң жақтан орнатқан кезде, сол жақтан орнатқан кезде)	2 шт./2 д.	
№20	Шурупы 4x32 мм/Бұрамашегелер 4x32 мм	2 шт./2 д.	
№21	Заглушка углового коннектора нижнего профиля/Төменгі пішіннің бұрыштық коннекторының бітеуіші	2 шт./2 д.	
№22	Напольный профиль (боковая сторона)/Едендік пішін (бүйір жақ)	1 шт./1 д.	
№23	Опора для установки двери/Есікті орнатуға арналған тіреу	2 шт./2 д.	
№24	Дверная ручка/Есіктің тұтқасы	1 шт./1 д.	
№25	Полукруглый уплотнитель PVC/PVC жартылай дөңгелек нығыздағышы	1 шт./1 д.	

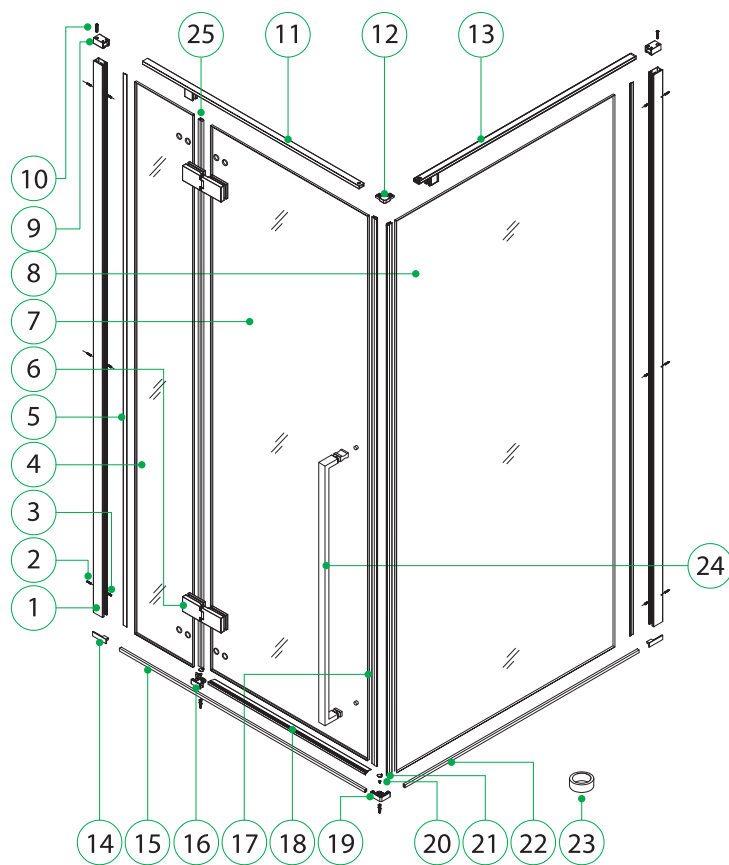


Рис. 3/3-сур.

RUS УСТАНОВКА ДУШЕВОГО ОГРАЖДЕНИЯ

1. Произведите разметку в углу ванной комнаты (рис. 4), в верхней и нижней части ограждения.
2. Приложите пристенные профили (№1) к стене, выровняйте по уровню и произведите разметку отверстий для шурупов (№3, рис. 5).

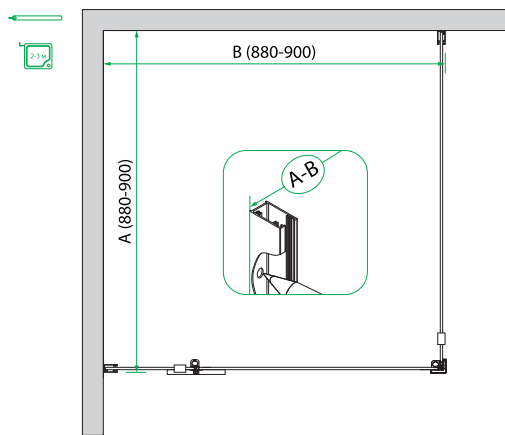


Рис. 4/4-сур.

KZ ДУШ ҚОРШАУЫН ОРНАТУ

1. Жуынатын бөлменің бұрышына (4-сурет), қоршаудың жоғарғы және төменгі бөліктеріне белгі қойыңыз.
2. Қабырғалық пішіндерді (1) қабырғаға қойыңыз, деңгей бойынша тегістеңіз және бұрамашегелерге арналған саңылауларға белгі қойыңыз (№3, 5-сурет).

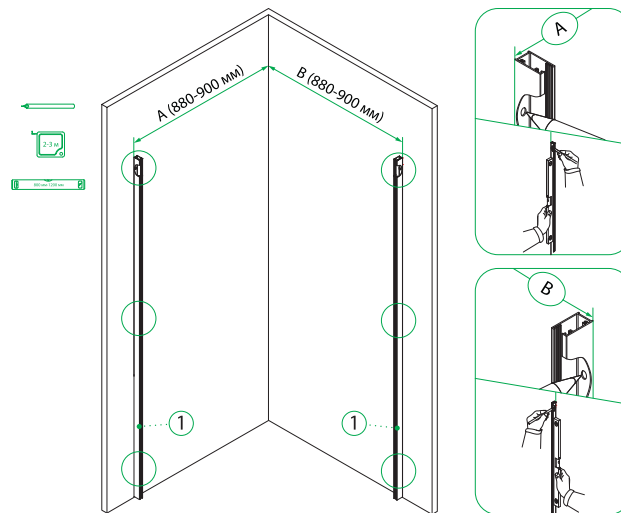
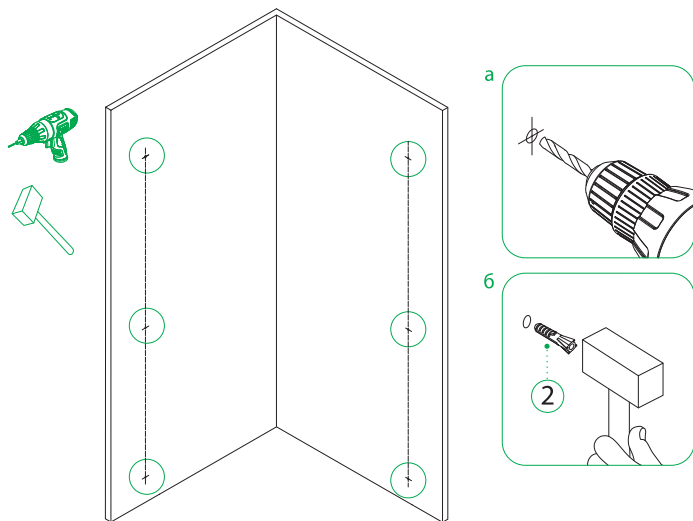


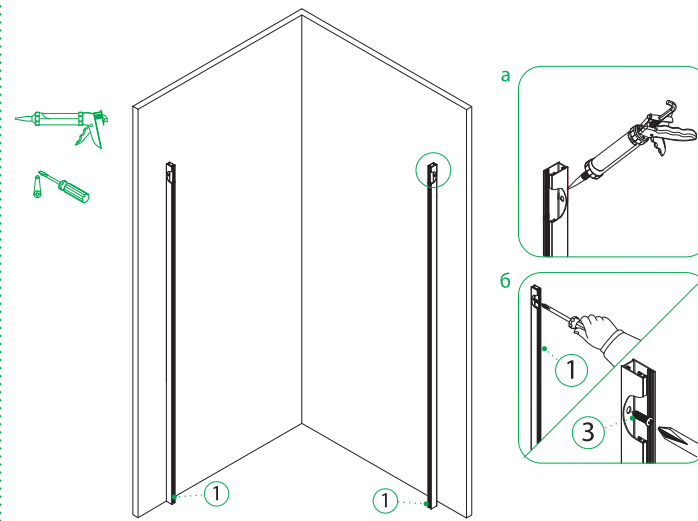
Рис. 5/5-сур.

RUS

3. Просверлите отверстия (рис. 6-а) и вставьте дюбели (№2, рис. 6-б). Приложите пристенные профили (№1) предварительно обработанные санитарным силиконовым герметиком со стороны стены (для полной герметизации, рис. 7-а) и зафиксируйте их с помощью шурупов (№3, рис. 7-б).

**Рис. 6/6-сур.****KZ**

3. Саңылаулар тесіңіз (6-а-сурет) және дюбельдерді салыңыз (№2, 6-б-сурет). Алдын ала санитарлық силиконды қымтақпен өңделген қабырғалық пішіндерді (№1) қабырға жағынан басыңыз (толық саңылаусыздандыру үшін, 7-а-сурет) және оларды бұрамашегелердің көмегімен бекітіңіз (№3, 7-б-сурет).

**Рис. 7/7-сур.**

- Установите закаленное стекло 1930x240 мм (№4) в пристенный профиль (№1) с помощью уровня (согласно необходимой ориентации расположения двери). Слегка закрепите стекло уплотнителем EVA (№5), чтобы впоследствии можно было отрегулировать длину ограждения (рис. 8-а). После чего установите полу-круглый уплотнитель PVC (№25, рис. 8-б).
- Установите дверные петли (№6, рис. 9).

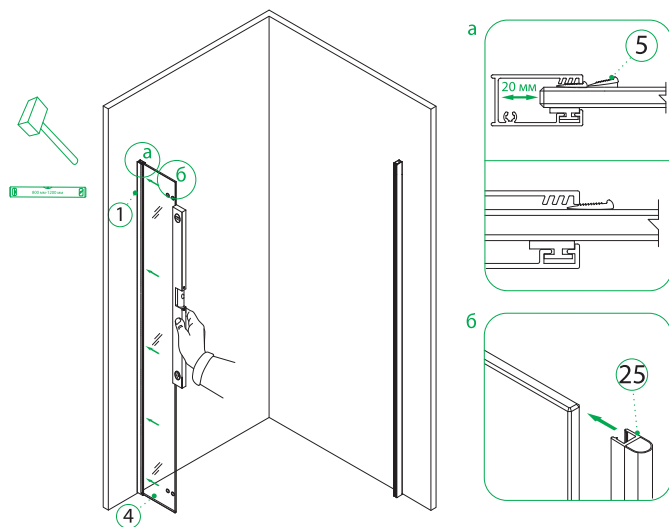


Рис. 8/8-сур.

- Шындалған шыныны 1930x240 мм (№4) деңгейдің көмегімен (есіктің орналасуының қажетті бағдарына сәйкес) қабырғалы пішінге (№1) орнатыңыз. Кейіннен қоршаудың ұзындығын реттеу мүмкін болу үшін шыныны EVA нығыздығышымен (№5) сәл бекітіңіз (8-а-сурет). Одан кейін PVC жартылай дөңгелек нығыздағышын орнатыңыз (№25, 8-б-сурет).
- 9-суретте көрсетілгендей есіктің топсаларын орнатыңыз (№6).

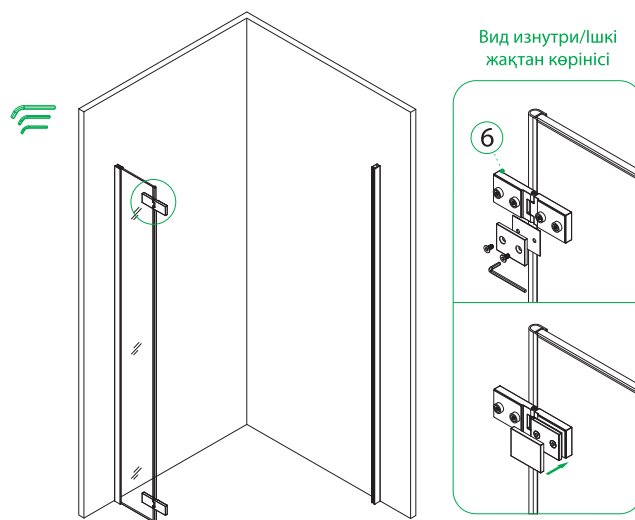


Рис. 9/9-сур.

RUS

- Установите закаленное стекло 1930x860 мм (№8) в пристенный профиль (№1) с помощью уровня. Слегка закрепите его уплотнителем EVA (№95), чтобы впоследствии можно было отрегулировать длину ограждения (рис. 10).
- Соберите верхнюю конструкцию ограждения, крепко закрепив верхние заглушки пристенных профилей (№9, рис. 11-а) и угловой коннектор (№12, рис. 11-б), также слегка закрепите верхние держатели стекла (№11, №13) для последующей регулировки (рис. 11-в).

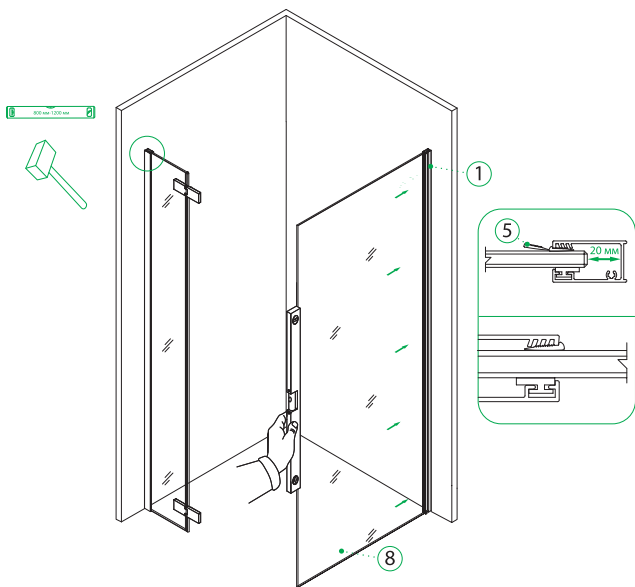


Рис. 10/10-сур.

KZ

- Шыңдалған шыныны 1930x860 мм (№8) деңгейдің көмегімен қабырғалы пішінге (№1) орнатыңыз. Кейіннен қоршаудың ұзындығын реттеу мүмкін болу үшін оны EVA нығыздығышымен (№95) сәл бекітіңіз (10-сурет).
- Қабырғалы пішіндердің жоғарғы бітеуіштерін (№9, 11-а-сурет) және бұрыштық коннекторды (№12, 11-б-сурет) қатты бекіте отырып, қоршаудың жоғарғы құрылымын жинаңыз, сондай-ақ кейіннен реттеу үшін (11-в-сурет) шынының жоғарғы ұстағыштарын (№11, №13) сәл бекітіңіз.

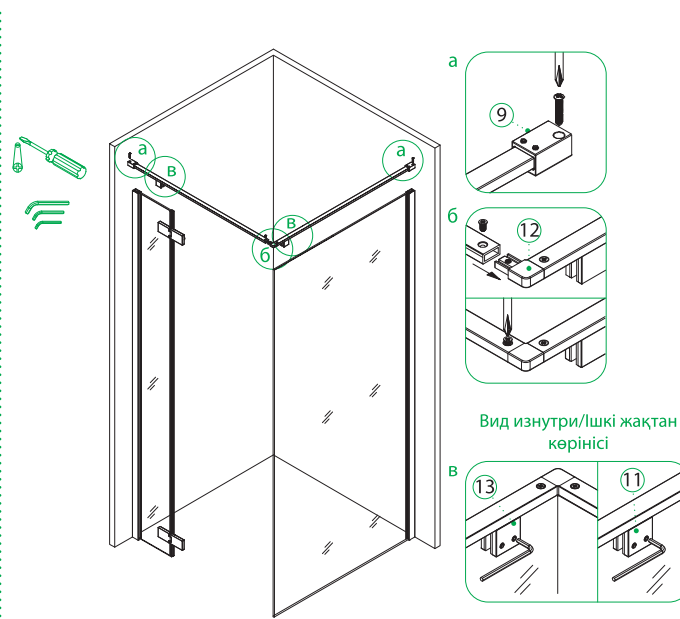


Рис. 11/11-сур.

RUS

- Установите закаленное стекло 1910x615 мм (№7) на опоры для установки (№23, рис. 12-а), отрегулируйте высоту, закрепите петли (рис. 12-б). Установите магнитные уплотнители PVC (№17) на закаленное стекло. (рис. 12-в).
- Установите нижний уплотнитель двери PVC (№18, рис. 13-а). Закрепите дверную ручку (№24, рис. 13-б). Выровняйте закаленные стекла с помощью уровня (рис. 13) таким образом, чтобы магнитные уплотнители плотно прилегли друг к другу, образовываясь ровный угол и все грани были под прямым углом — после чего сначала крепко зафиксируйте верхние держатели стекла (рис. 13-в), а после плотно закрепите уплотнители EVA в пристенные профили (рис. 13-г).

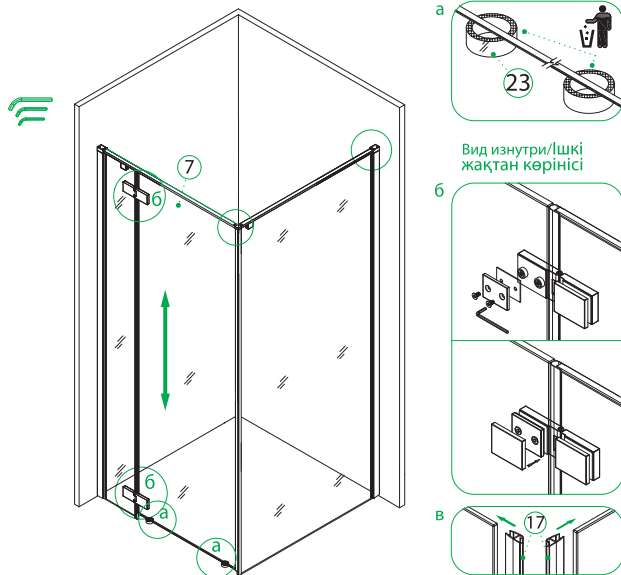


Рис. 12/12-сур.

KZ

- Шыңдалған шыныны 1910x615 мм (№7) орнату үшін тіреуге орнатыңыз (№23, 12-а-сурет), биіктігін реттеңіз, топсаларды бекітіңіз (12-б-сурет). PVC магнитті нығыздағыштарын шыңдалған шыныға (12-в-сурет) орнатыңыз.
- Есіктің төменгі PVC нығыздағышын орнатыңыз (№18, 13-а-сурет). Есіктің тұтқасын бекітіңіз (№24, 13-б-сурет). Магнитті нығыздағыштар бір-біріне тығыз жанасуы, тегіс бұрыш қалыптасуы және барлық қырлардың тік бұрышта болуы үшін 13-суретке сәйкес деңгейдің көмегімен шыңдалған шынының түзетіңіз — одан кейін алдымен шынының жоғарғы ұстағыштарын берік бекітіңіз (13-в-сурет), ал одан кейін EVA нығыздағыштарын қабырғалы пішіндерге (13-г-сурет) тығыз бекітіңіз.

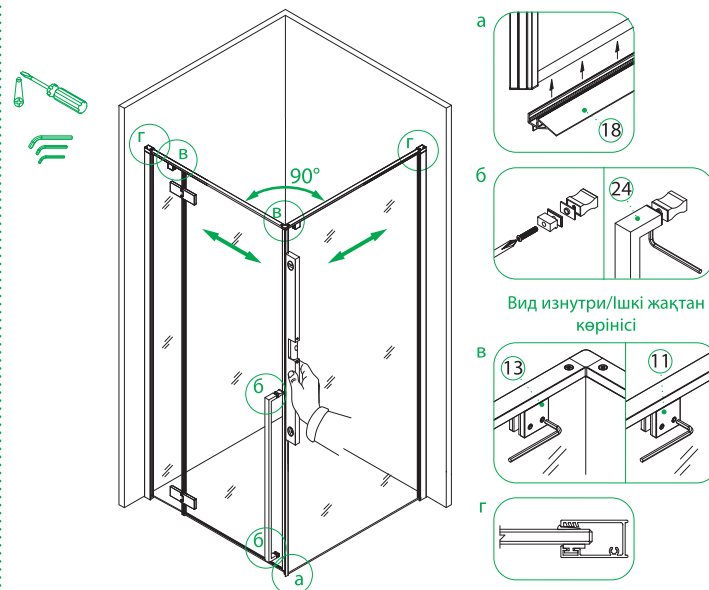


Рис. 13/13-сур.

10. Согласно необходимой ориентации расположения двери установите угловой коннектор нижнего профиля (№19, состоит из двух деталей — основной коннектор и уплотнитель стекла, рис. 14-а) и напольный держатель стекла (№16, состоит из двух деталей — основной коннектор и уплотнитель стекла, рис. 14-б). Установите напольные профили (№15, 22) с двух сторон, их необходимо установить в пазы углового коннектора (№19) и напольного держателя стекла (№16). После чего сделать разметку в напольном покрытии/поддоне/декоративном профиле, разобрать собранную конструкцию и просверлить отверстия ручной дрелью (рис. 14-в).

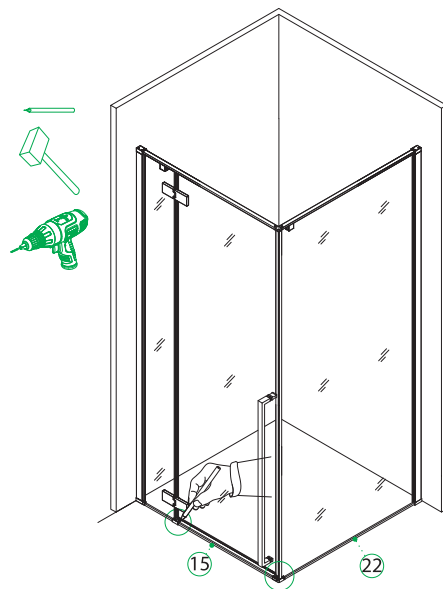
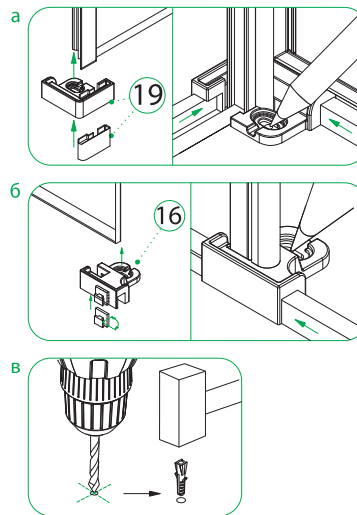


Рис. 14/14-сур.

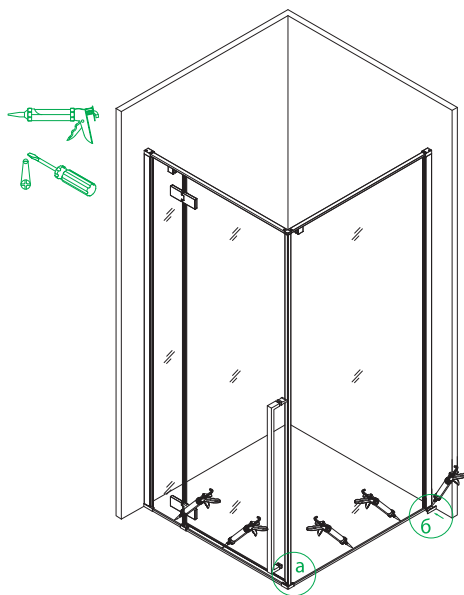
10. Есіктің орналасуының қажетті бағдарына сәйкес төменгі пішіннің бұрыштық коннекторын (№19, екі бөлшектен — негізгі коннектор және шыныны нығыздағыштан тұрады, 14-а-сурет) және шынының едендік ұстағышын (№16, екі бөлшектен — негізгі коннектор және шыныны нығыздағыштан тұрады, 14-б-сурет) орнатыңыз. Едендік пішіндерді (№15, 22) екі жағынан орнатыңыз, оларды бұрыштық коннектор (№19) және шыныны едендік ұстағыш (№16) кілттеріне орнату қажет. Одан кейін едендік жабында/тұғырықта/сәндік пішінде белгі жасаңыз, құрастырылған құрылымды бөлшектеу және қол дрелімен саңылаулар бұрғылау (14-в-сурет).

Вид изнутри/Ішкі жақтан көрінісі



RUS

11. Произвести установку углового коннектора нижнего профиля (№19) и напольного держателя стекла (№16), предварительно обработав санитарным силиконовым герметиком стороны соприкосновения с напольным покрытием для полной герметизации и зафиксировать с помощью шурупов (рис. 15-а). Обработайте санитарным силиконовым герметиком стыки ограждения с напольным покрытием (рис. 15-б). После чего установите напольные профили (№22) и нижние накладки профилей (№14, рис. 15-в). Время высыхания 24 часа!



KZ

11. Төменгі бейіннің бұрыштық коннекторын (№19) және шынының едендік ұстағышын (№16) толық саңылаусыздандыру үшін едендік жабынмен сәйкесетін жақтарын алдын ала санитарлық силиконды қымтақпен өңдей отырып, орнату жүргізілсін және 15-а-суретке сәйкес бұрамашегелердің көмегімен бекітілсін. Қоршаудың едендік жабынмен түйіскен жерлерін 15-б-суретке сәйкес санитарлық силиконды қымтақпен өңдеңіз. Одан кейін едендік пішіндер (№22) мен пішіндердің төменгі қаптамаларын (№14, 15-в-сурет) орнатыңыз. Кебу уақыты 24 сағат!

Вид изнутри/Ішкі жақтан көрінісі

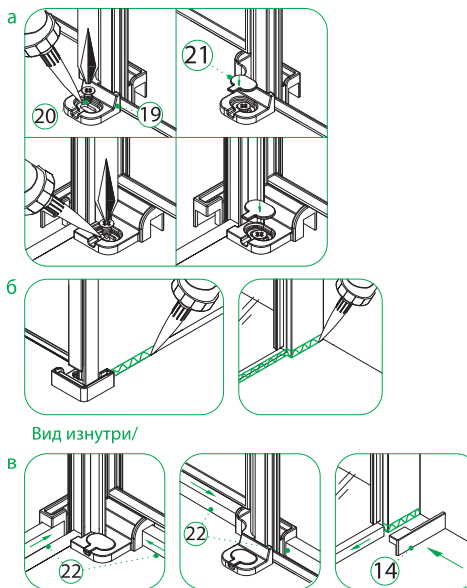


Рис. 15/15-сур.

- Не допускать повреждения покрытия.
- Протирать мягкой тканью с использованием щадящих средств, не содержащих абразивные частицы.
- Не использовать агрессивные кислоты и вещества.
- Используйте душевые ограждения по функциональному назначению, в помещениях с температурой воздуха от 5 до 55°C и с относительной влажностью не более 90%.

ГАРАНТИЙНЫЕ ОБЯЗАТЕЛЬСТВА

Данные гарантийные обязательства дают право на бесплатное устранение дефектов изделия в течение гарантийного срока, который составляет 2 года. Минимальный срок службы 10 лет, зависит от условий эксплуатации. В случае использования изделия в офисах, предприятиях сферы обслуживания, общественного питания, здравоохранения и т. п. гарантийный срок составляет 3 месяца. Гарантийный срок исчисляется с даты приобретения товара в розничной торговой сети при условии соблюдения правил установки и эксплуатации. Для подтверждения даты покупки необходимо предъявить чек, а также правильно заполненный настоящий гарантийный талон с указанием артикула изделия, даты продажи и с четкой подписью продавца и/или печатью торгующей организации. При установке, сборке и уходе за изделием руководствуйтесь данной инструкцией.

Изготовитель оставляет за собой право на внесение изменений в конструкцию, дизайн и комплектацию изделия, не ухудшающих технические и эксплуатационные характеристики. В случае неисправности для устранения дефектов не гарантийного характера необходимо обратиться к специалистам, производившим установку, и только затем — в сервисный центр. Работы по настройке и регулировке изделия входят в обязанности специалиста, осуществляющего монтаж (установку), и не являются поводом для обращения в сервисный центр.

Данные гарантийные обязательства дополняют права потребителей, установленные действующим законодательством РФ, и ни в коем случае их не ограничивают. Решение о целесообразности выезда мастера сервисной службы на место установки изделия, а также замены и ремонта неисправных узлов или всего изделия принимается сервисным центром. Заменяемые детали переходят в собственность сервисного центра.

- Жабынның зақымдалуына жол бермеңіз.
- Қажағаш бөлшектері жоқ сақтайтын құралдарды пайдалана отырып жұмсақ матамен сүртіңіз.
- Жемір қышқылдар мен заттарды пайдаланбаңыз.
- Душ қоршауларын 5-тен 55°C дейінгі ауа температурасы және 90% аспайтын салыстырмалы ылғалдылығы бар жайларда функционалдық бағыты бойынша пайдаланыңыз.

КЕПІЛДІК МІНДЕТТЕМЕЛЕРІ

Бұл кепілдік міндеттемелері 2 жыл құрайтын кепілдік мерзімі ішінде бұйымның ақауларын тегін жоюға құқық береді. Минималды қызмет ету мерзімі 10 жыл, пайдалану жағдайларына байланысты. Бұйымды кеңселерде, қызмет көрсету, қоғамдық тамақтану, денсаулық сақтау және т.б. саладағы кәсіпорындарда пайдаланған жағдайда кепілдік мерзімі 3 ай құрайды. Кепілдік мерзімі орнату және пайдалану ережелерін сақтау шарты кезінде бөлшек сауда желісінде тауарды сатып алған күннен бастап есептеледі. Сатып алу күнін растау үшін чекті, сонымен қатар бұйымның артикулі, сату күні мен сатушының анық қолы және/немесе сатушы ұйымның мөрі көрсетілген осы кепілдік талонын көрсету қажет. Бұйымды орнату, құрастыру және күту кезінде осы нұсқаулықты басшылыққа алыңыз.

Өндіруші құрылымға, дизайн мен бұйымның жиынтығына техникалық және пайдалану сипаттамаларын нашарлатпайтын өзгерістер енгізу құқығын өзіне қалдырады. Ақаулық жағдайында кепілдік емес сипаттағы кемшіліктерді жою үшін орнатуды жүргізген мамандарға, және содан кейін ғана — сервис орталығына өтініш жасау қажет. Бұйымды баптау және реттеу жұмыстары монтаждауды (орнатуды) жүзеге асыратын маманның міндетіне кіреді және сервис орталығына өтініш жасау үшін себеп болып табылмайды.

Осы кепілдік міндеттемелері РФ қолданыстағы заңнамасында белгіленген, тұтынушылардың құқықтарын толықтырады және ешқандай жағдайда да оларды шектемейді. Сервис қызметі мастерінің бұйымды орнату орнына жол жүруінің, сондай-ақ ақаулы түйіндерді немесе бұйымды бүтіндей ауыстыру және жөндеудің мақсаттылығы туралы шешімді сервис орталығы қабылдайды. Ауыстырылатын бөлшектер сервис орталығының меншігіне өтеді.

RUS ГАРАНТИЯ НЕ РАСПРОСТРАНЯЕТСЯ:

- на дефекты, полученные в результате транспортных повреждений при перевозке изделия после его передачи покупателю;
- на дефекты, возникшие по не зависящим от производителя причинам (пожар, стихийные бедствия, загрязненность воды и т. д.);
- на механические повреждения, возникшие в ходе неквалифицированной установки изделия;
- на следы воздействия химических и абразивных веществ, вызванные использованием агрессивных моющих средств;
- на дефекты, возникшие в случае использования запасных частей другого производителя;
- на дефекты, возникшие в случае несоблюдения требований инструкции по обслуживанию и уходу;
- на дефекты, возникшие в случае использования изделия не по назначению.

КЕПІЛДІК МЫНАЛАРҒА ТАРАТЫЛМАЙДЫ:

KZ

- бұйымды сатып алушыға тапсырғаннан кейін оны тасымалдау кезінде көлік зақымдаулары нәтижесінде алынған ақаулықтар;
- өндірушіге байланысты емес туындаған ақаулықтар (өрт, табиғи апаттар, судың ластығы және т.б.);
- бұйымды білікті орнатпау барысында туындаған механикалық зақымдаулар;
- жемір жуу құралдарын пайдаланумен туындаған, химиялық және қажағыш заттардың әсері іздері;
- басқа өндірушінің қосалқы бөлшектерін пайдалану жағдайында туындаған ақаулар;
- қызмет көрсету және күту бойынша нұсқаулық талаптарын сақтамаған жағдайда туындаған ақаулар;
- бұйымды бағыты бойынша пайдаланбаған жағдайда туындаған ақаулар.

RUS

ОТМЕТКИ О ПРОДАЖЕ ИЗДЕЛИЯ

Внешний вид и комплектация изделия проверяются в момент покупки.

Модель:

Мне предоставлена вся информация о приобретенном товаре. Претензий к внешнему виду и комплектности изделия не имею, с гарантийными условиями, инструкциями по монтажу, обслуживанию и уходу за изделием ознакомлен.

Подпись продавца:

Сатушының қолы:

Дата продажи:

Сатылған күн:

Фирма-продавец:

Сатушы-фирма:

М.П.

М.О.

Подпись покупателя:

Сатып алушының қолы:

ОТМЕТКИ СЕРВИСНОГО ЦЕНТРА:

ЕДИНЫЙ ТЕЛЕФОН СЛУЖБЫ СЕРВИСА:

8-800-234-77-67

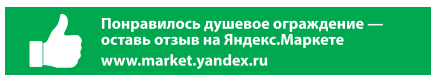
Звонок по России БЕСПЛАТНЫЙ.

По данному телефону Вы можете обратиться по вопросам:

- сервисного обслуживания;
- гарантийного обслуживания;
- информационной поддержки по продукции.

Сервисные центры действуют в городах Российской Федерации.

Дополнительную информацию Вы можете найти на сайте www.iddis.ru.



iddis[®]
принципиально надежный

Разработано и произведено по заказу уполномоченной организации, принимающей претензии, владельца российской торговой марки IDDIS[®], поставщика.

PASSPORT ART: i05.001; DATE: 08.2019.

KZ

БҰЙЫМДЫ САТУ ТУРАЛЫ БЕЛГІЛЕР

Бұйымның сыртқы түрі мен жиынтықтылығы сатып алған сәтте тексеріледі.

Үлгісі:

Маған сатып алған тауар туралы барлық ақпарат берілді. Бұйымның сыртқы түрі мен жиынтықтылығына қатысты кінәрат-талаптар қоймаймын, кепілдік шарттарымен, бұйымды монтаждау, қызмет көрсету және күтім жасау жөніндегі нұсқаулықтармен келісемін.

ҚЫЗМЕТ КӨРСЕТУ ОРТАЛЫҒЫНЫҢ БЕЛГІЛЕРІ:

ҚАЗАҚСТАН РЕСПУБЛИКАСЫНДАҒЫ СЕРВИСТІК ОРТАЛЫҚТАР:

1. Алматы:

Райымбек к., 208 А үй, 314 кеңсе
+7 (727) 320-09-09
+7 (707) 807-67-59
+7 (727) 320-18-10
+7 (727) 320-18-11

2. Костанай:

Бородин к., 173 үй
+7 (7142) 57-44-12
+7 (7142) 57-44-95
+7 (7142) 57-42-19

Уәкілетті ұйым болып табылатын IDDIS[®] ресейлік сауда маркасы иесінің тапсырысы бойынша әзірленген және өндірілген.